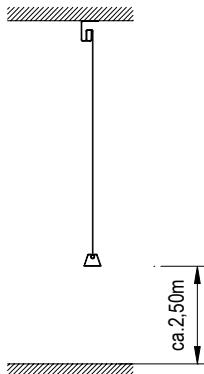


# Textiler Rauch- und Brandschutz

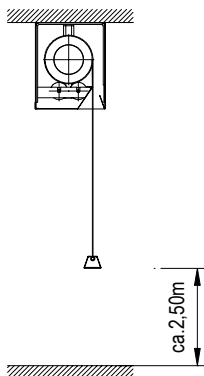
---

## Produktübersicht



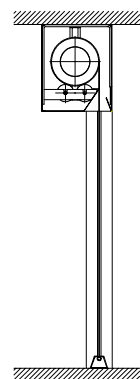
### Typ RST

Rauchschürze starr



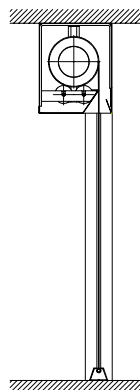
### Typ RSS

Automatische Rauchschürze



### Typ RSR

Automatischer Rauchschutzvorhang  
raumabschließend

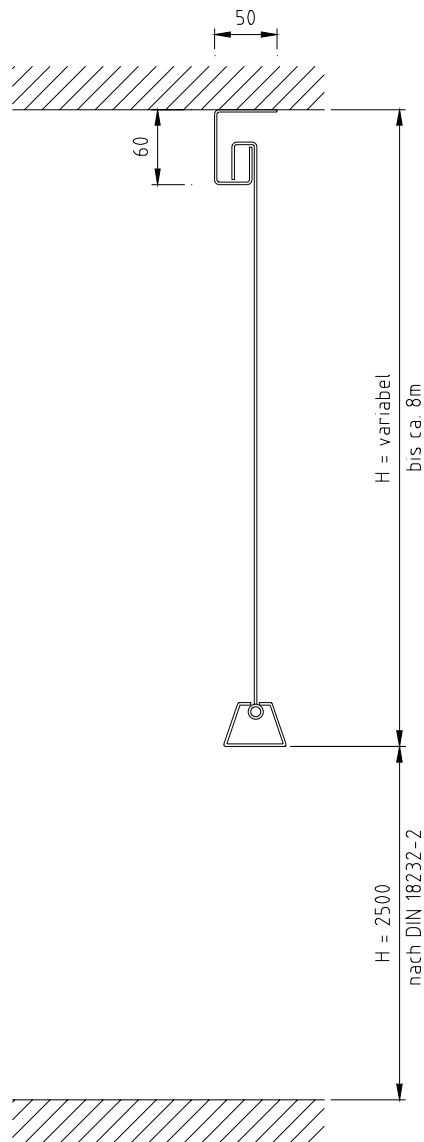


### Typ BSV

Automatischer Brandschutzvorhang  
auch mit Wasserschleier ausführbar

# Textiler Rauch- und Brandschutz

## Typenblatt RST



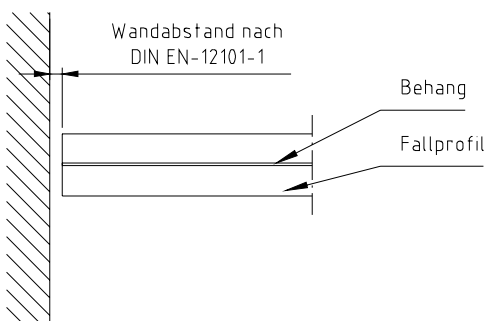
Rauchschürze starr

Prüfzeugnis DIN EN 12101-1  
600°C 60 min./Rauchdicht

Decken – Montageprofil  
Stahl verzinkt

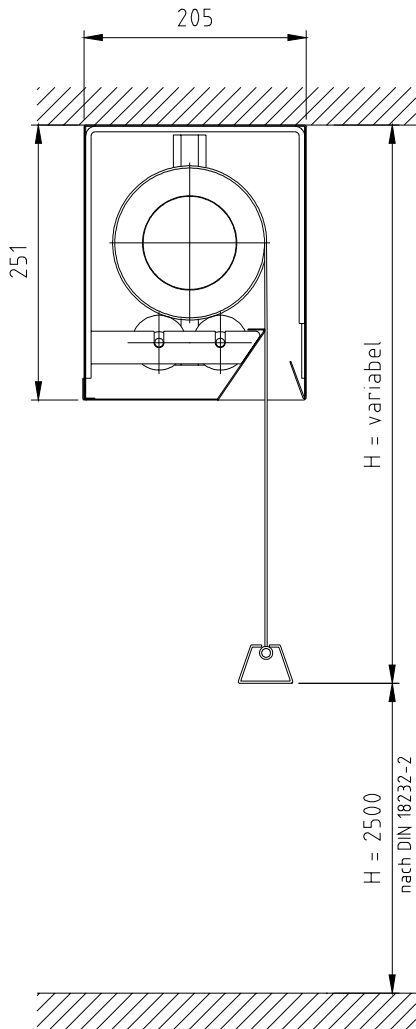
Behang Glasfilamentgewebe  
nicht brennbar DIN 4102-2 A2 (ABP)  
Behang überlappend

Fallprofil Trapezform Stahl verzinkt  
oder Rundprofil im Hohlraum



# Textiler Rauch- und Brandschutz

## Typenblatt RSS



Automatische Rauchschürze

Prüfzeugnis DIN EN-12101-1  
600°C 60 min./Rauchdicht

Behang Glasfilamentgewebe  
nicht brennbar DIN 4102-2 A2 (ABP)

Montage: An Decke  
Vor Wand  
In Leibung

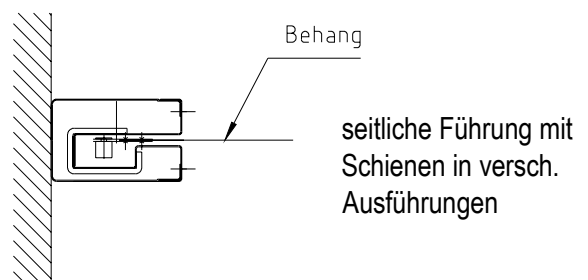
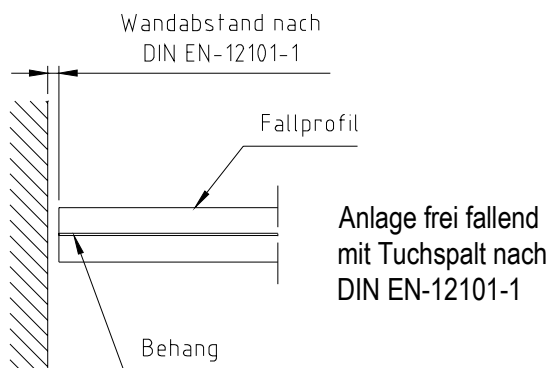
Größen: Standardgehäuse 205x251mm  
bei Anlagengröße 15x6m

Max. Anlagengröße 30x9m  
Min. Gehäusegröße 150x150mm

Ausführung: Frei fallend, auch stromlos  
mittels Schwerkraft  
Mit seitlichen Führungen  
Überlappung der Behänge ist möglich

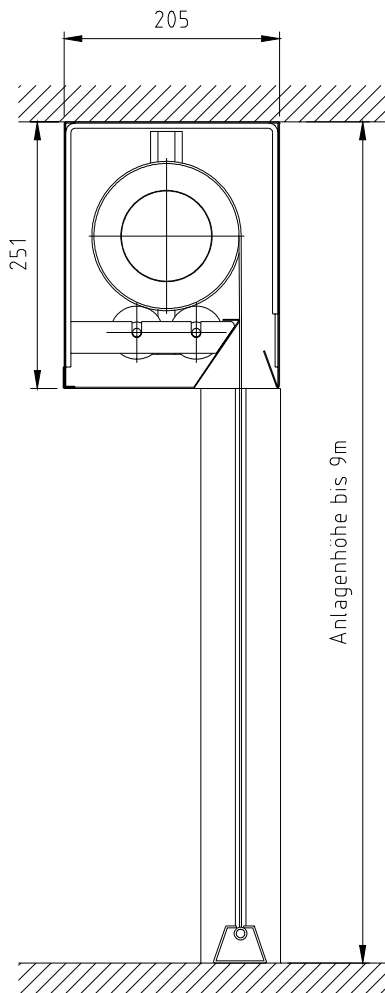
Polygonale Grundrisse sind möglich

Antrieb: Rohrmotor 24V mit Akku  
Rohrmotor 230V  
Flanschtrieb 400V



# Textiler Rauch- und Brandschutz

## Typenblatt RSR



Automatischer Rauchschutzvorhang  
Raumabschließend

Prüfzeugnis DIN EN-12101-1  
600°C 60 min./Rauchdicht

Behang Glasfilamentgewebe  
nicht brennbar DIN 4102-2 A2(ABP)

Montage: Abgehängt von der Decke  
An der Decke  
Vor der Wand  
In der Leibung

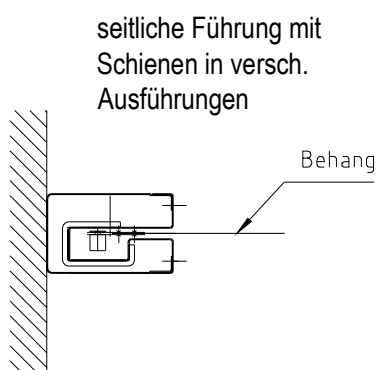
Größen: Standardgehäuse 205x251mm  
bei Anlagengröße 15x6m

Max. Anlagengröße auf Anfrage  
und nach Zustimmung

Min. Gehäusegröße 150x150mm

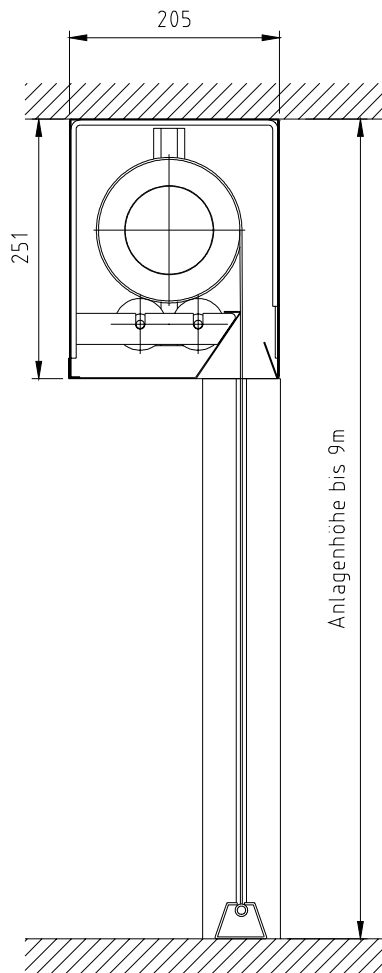
Ausführung: Frei fallend, auch stromlos  
mittels Schwerkraft  
Mit seitlichen Führungen  
in versch. Ausführungen

Antrieb: Rohrmotor 24V mit Akku  
Rohrmotor 230V  
Flanschtrieb 400V



# Textiler Rauch- und Brandschutz

## Typenblatt BSV



Automatischer Brandschutzvorhang  
Raumabschließend

Prüfzeugnis DIN 4102-2; EN 1634-1  
1100°C 180 min.  
Rauchdicht nach EN 12101-1

Behang Glasfilamentgewebe mit Edelstahl  
nicht brennbar DIN 4102-2 A2

Montage: Abgehängt von der Decke  
An der Decke  
Vor der Wand  
In der Leibung

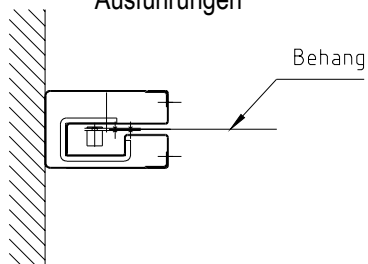
Größen: Standardgehäuse 205x251mm  
bei Anlagengröße 15x6m

Max. Anlagengröße auf Anfrage  
und nach Zustimmung

Ausführung: Frei fallend, auch stromlos  
mittels Schwerkraft  
Mit seitlichen Führungen  
in versch. Ausführungen

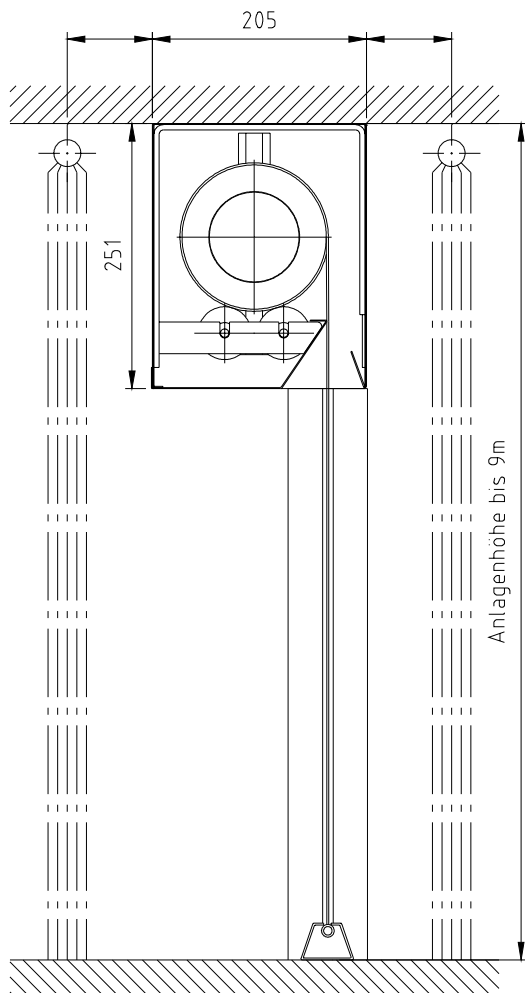
Antrieb: Rohrmotor 20V mit Akku  
Rohrmotor 230V  
Flansch Antrieb 400V

seitliche Führung mit  
Schienen in versch.  
Ausführungen



# Textiler Rauch- und Brandschutz

## Typenblatt BSV - Sprinkler



Automatischer Brandschutzvorhang  
Raumabschließend mit beidseitigem  
Wasserschleier

Prüfzeugnis EN 1634-1  
1100°C 180 min.  
Rauchdicht nach EN 12101-1

Behang Glasfilamentgewebe mit Edelstahl  
nicht brennbar DIN 4102-2 A2

Montage: Abgehängt von der Decke  
An der Decke  
Vor der Wand  
In der Leibung

Größen: Standardgehäuse 205x251mm  
bei Anlagengröße 15x6m

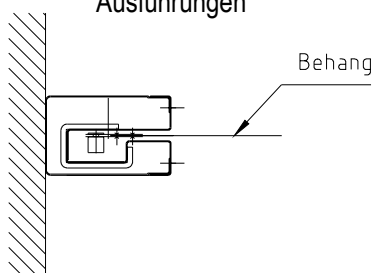
Max. Anlagengröße auf Anfrage  
und nach Zustimmung

Ausführung: Frei fallend, auch stromlos  
mittels Schwerkraft  
Mit seitlichen Führungen  
in versch. Ausführungen

Antrieb: Rohrmotor 20V mit Akku  
Rohrmotor 230V  
Flanschtrieb 400V

Sprinkler: Nach Vorgabe des  
Gutachters Brandschutz

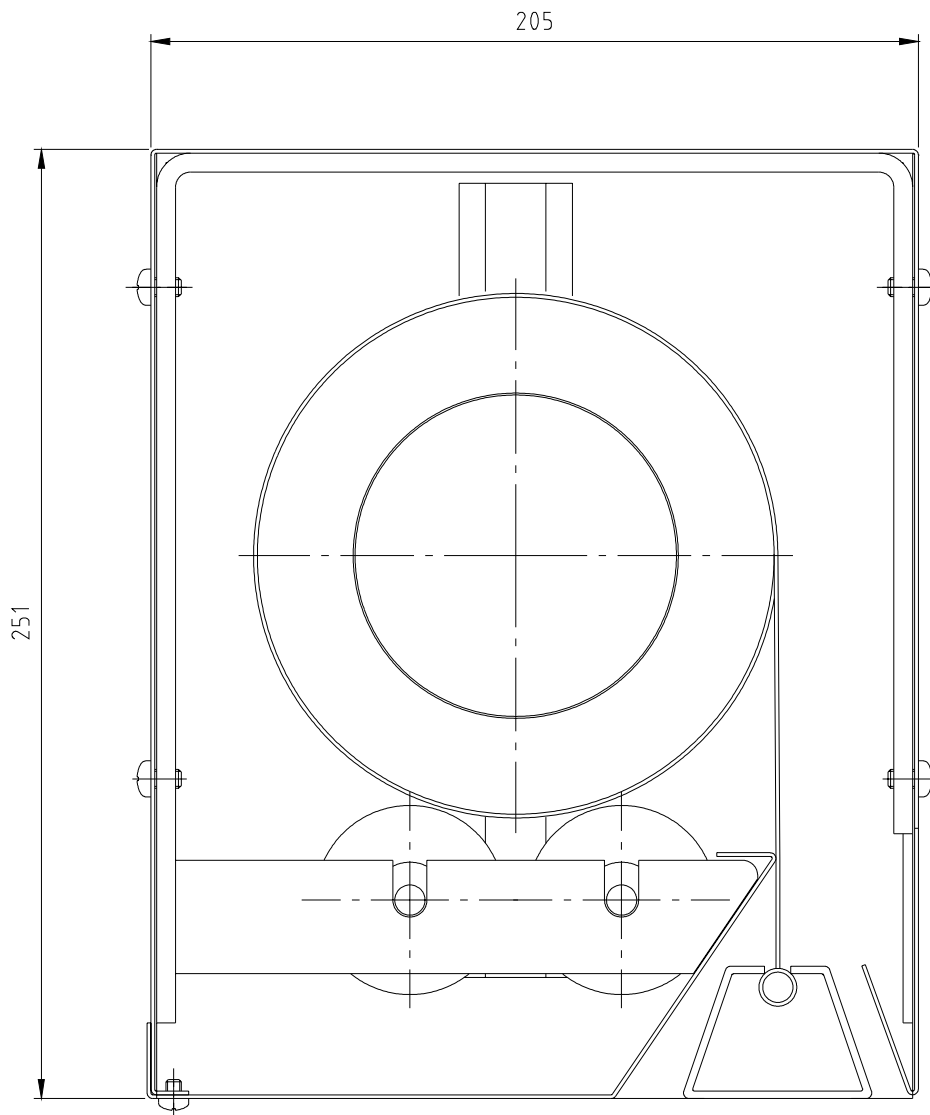
seitliche Führung mit  
Schienen in versch.  
Ausführungen



# Textiler Rauch- und Brandschutz

---

## Standardgehäuse



### Gehäuse Typ:

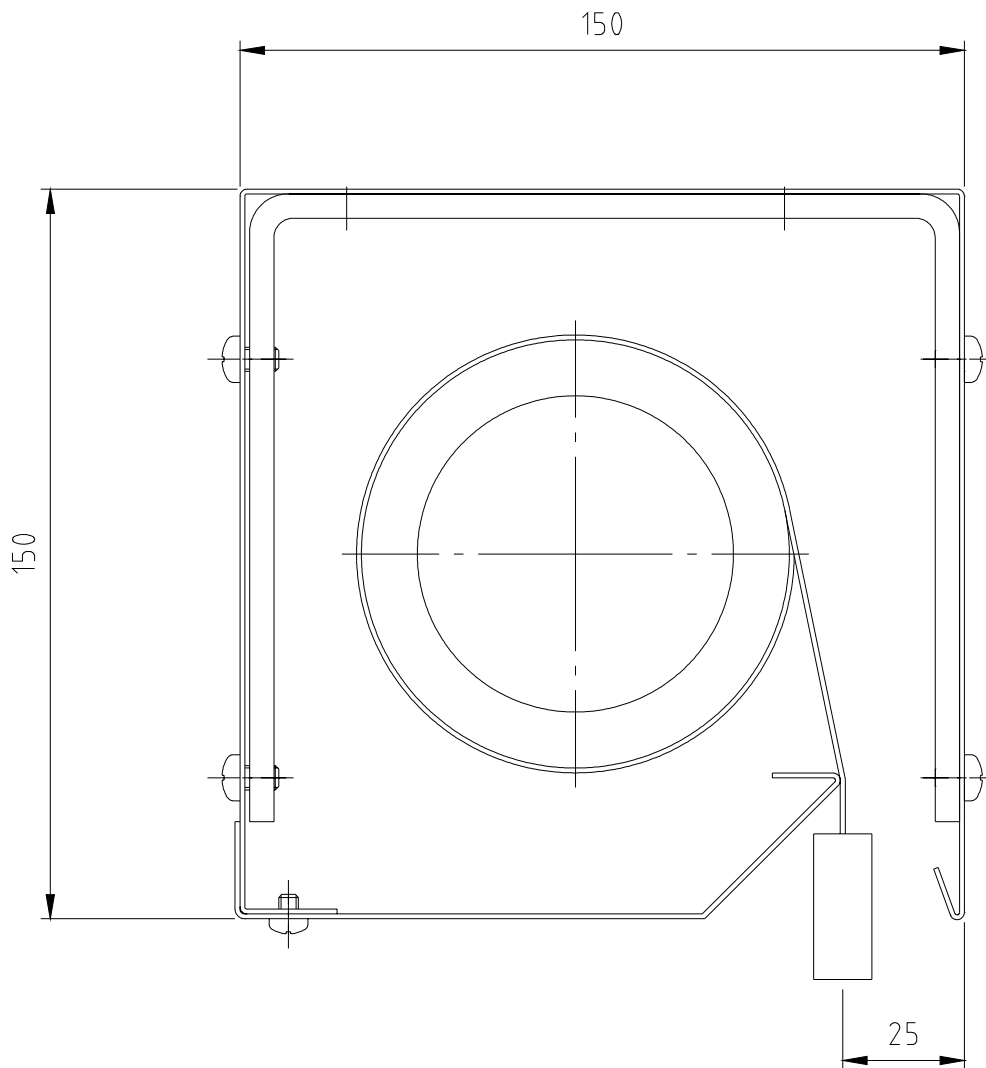
RSS  
RSR  
BSV

Standardgehäuse 251x205mm bis Anlagengröße 15x6m  
Gehäuse ca. 300x300mm bei Anlagengröße 30x9m

# Textiler Rauch- und Brandschutz

---

## Gehäusevarianten



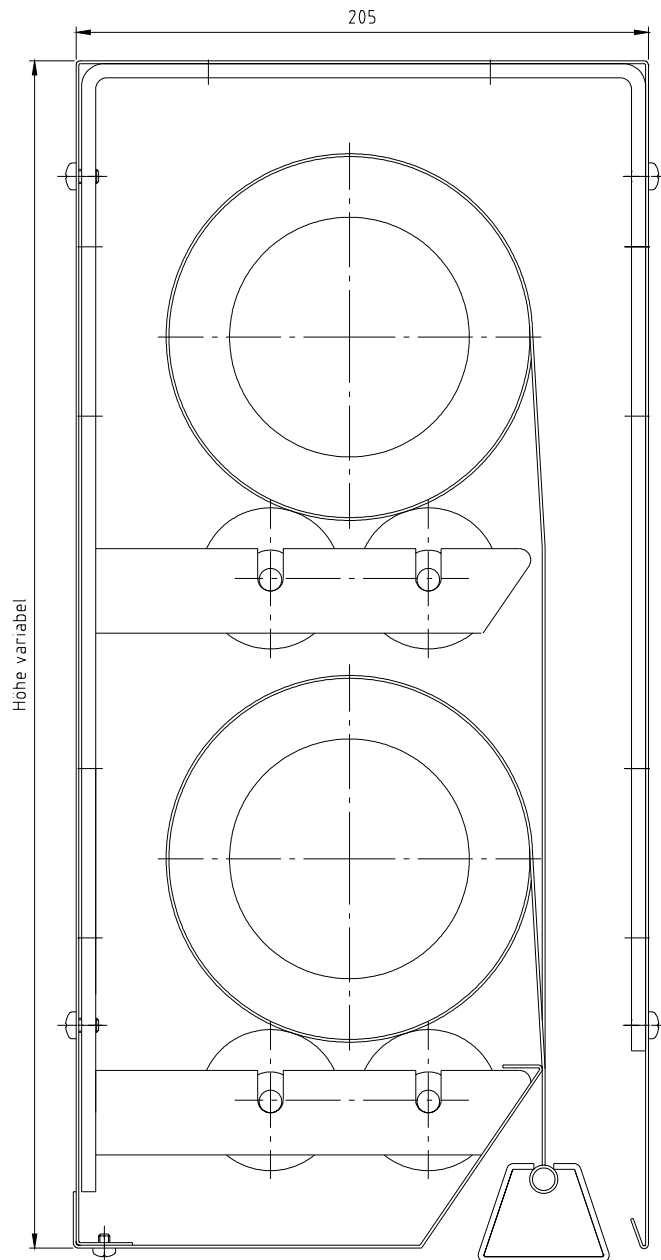
### Gehäuse Typ:

RSS  
RSR  
BSV

Kleinstes Gehäuse 150x150mm  
bis Anlagengröße 4mx4m

# Textiler Rauch- und Brandschutz

## Gehäusevarianten

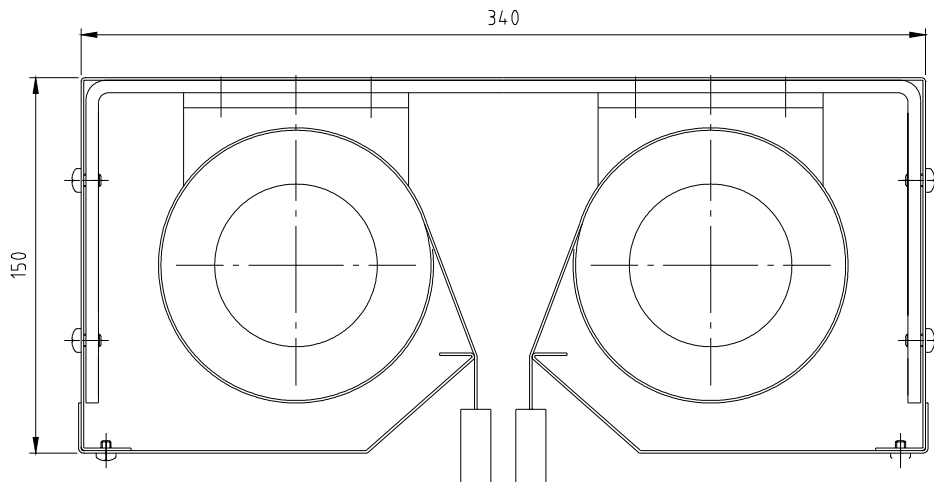


Rauchschürze RSS  
z.B. breite Anlage  
Breite 2x20m, Höhe 6m  
Behang überlappend  
Gehäusehöhe variiert  
mit Behanghöhe

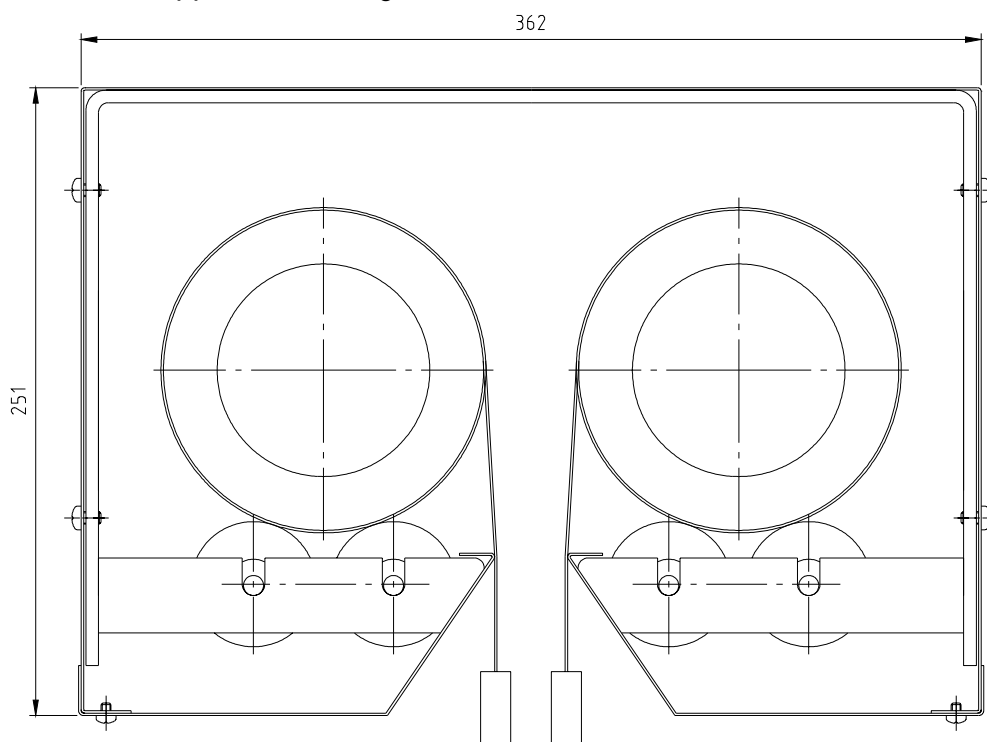
# Textiler Rauch- und Brandschutz

---

## Gehäusevarianten



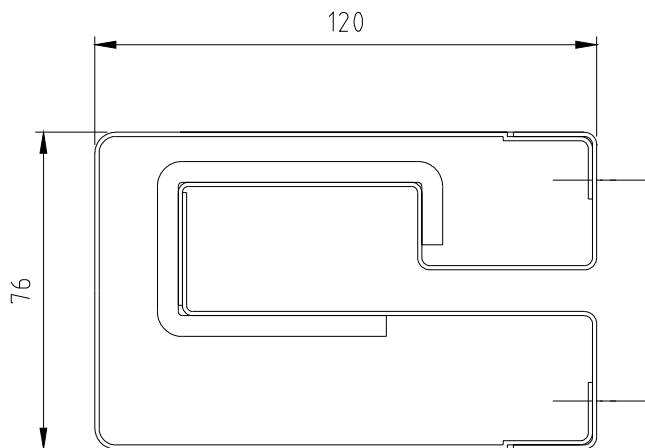
Rauchschürze RSS  
überlappend bis Anlagenbreite 4m, Höhe 4m



Rauchschürze RSS  
überlappend bis Anlagenbreite 15m, Höhe 6m

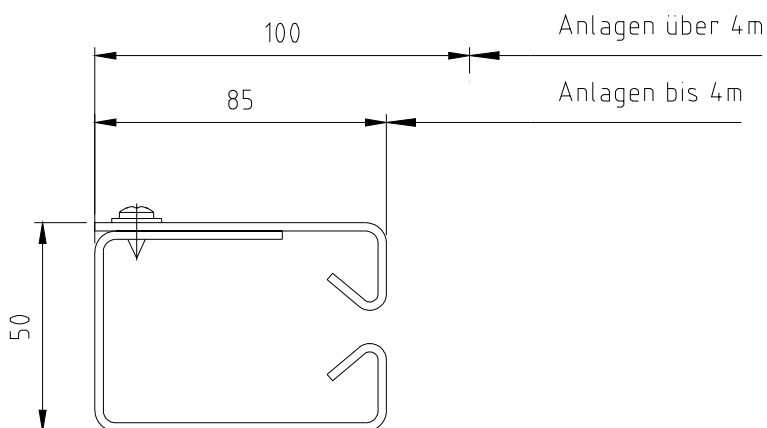
# Textiler Rauch- und Brandschutz

## Führungsschienen



Führungsschiene  
Standard 120x76mm  
zweiteilig Stahl verzinkt  
für Typ

RSS  
RSR  
BSV DIN 4102-2



Führungsschiene  
Stabführung 70x50mm  
zweiteilig Stahl verzinkt  
für Typ

RSS  
RSR  
BSV DIN 1634-1

Sonderformen und Materialvarianten sind problemlos möglich.

# Textiler Rauch- und Brandschutz

---

## Elektrisches Zubehör zu unseren Steuerungen

Taster auf / ab



Druckknopftaster im Gehäuse gelb oder grau



Blitzlicht mit und ohne Summer



Rauchschalter

